

Un Bureau d'Études au service
de l'Industrie et de l'Ingénierie



Bureau d'études Calculs

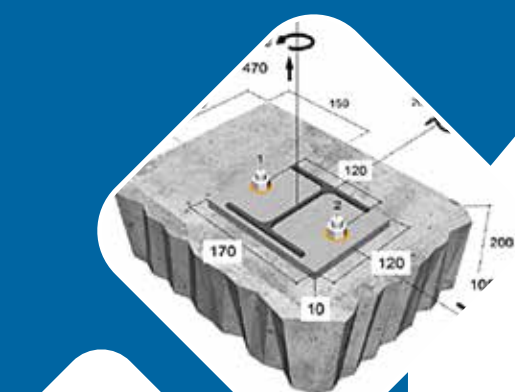
Ensembles Mécanique,
Installation Générale,
Structures et Constructions métalliques

ACFT, met son expertise à votre service afin de réaliser les calculs des ensembles et sous ensembles de tout type d'Ensembles Mécaniques, Installation Générale et Constructions & Structures métalliques.

- Réalisation de prédimensionnement et étude de faisabilité, Modélisation numérique sous éléments finis avec maillages 1D, 2D ou 3D,
- Rédaction de note de calcul détaillées conformes aux codes et normes en vigueur,
- Détermination de descentes de charge et recalage d'hypothèses de calcul,
- Vérification de tout type d'assemblage,
- Vérification et dimensionnement des soudures,
- Réalisation de note de flexibilité et tenue à la pression des tuyauteries,
- Réalisation de note de calcul d'équipements soumis à la pression,
- Étude vibratoire et détermination des fréquences propres,
- Analyse en fatigue et analyse sismique.

NORMES UTILISÉES :

- Eurocodes 0 (bases de calcul),
- Eurocodes 1 (actions sur les structures),
- Eurocodes 3 (calcul des structures en acier),
- Eurocodes 8 (calcul aux séismes),
- CODAP, CODETI,
- EN 13480,
- EN 13445,
- EN 12952.



aux tractions et.

$$\lambda_x = 0,09 \leq 1$$

$$\lambda_y = 0,09 \leq 1$$

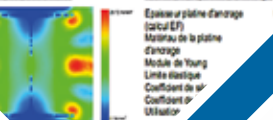
$$\lambda_x^2 + \lambda_y^2 = 0,05 \leq 1$$



Prima

deur de la platine d'ancrage

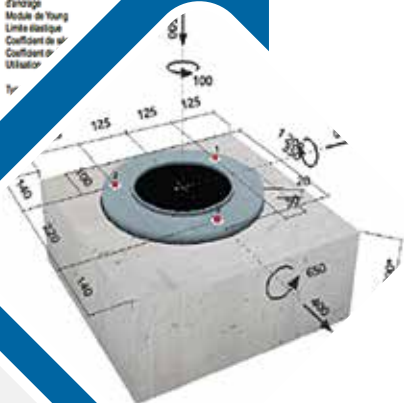
des contraintes



Détails de la platine d'ancrage

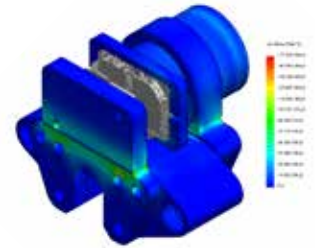
Épaisseur platine d'ancrage (calcul EP)
Matériau de la platine d'ancrage
Module de Young
Limite élastique
Coefficient de Poisson
Coefficient de dilatation thermique

10



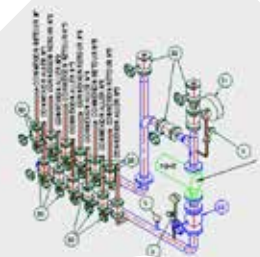
CALCULS MÉCANIQUES

- Analyse des sollicitations et conditions de fonctionnement,
- Définition des hypothèses et cas de charges,
- Modélisation et maillage des systèmes mécaniques,
- Calculs de résistance des matériaux (contraintes, déformations, stabilité),
- Vérifications en statique et fatigue,
- Rédaction des notes de calcul et justificatifs techniques.



CALCULS INSTALLATION GÉNÉRALE

- Analyse des installations industrielles et conditions d'exploitation,
- Définition des cas de charges mécaniques, thermiques et hydrauliques,
- Calculs d'appareils sous pression (contraintes, déformations, stabilité),
- Calculs de tuyauteries (flexibilité, dilatation, efforts sur supports),
- Dimensionnement des supports, ancrages et structures secondaires,
- Vérification des équipements et interfaces,
- Rédaction des notes de calcul d'installation générale.



CALCULS CONSTRUCTIONS MÉTALLIQUES

- Analyse des charges et combinaisons selon les normes en vigueur,
- Modélisation des structures métalliques et assemblages,
- Dimensionnement des profils, poutres, poteaux et contreventements,
- Vérifications selon les Eurocodes (flèche, flambement, stabilité),
- Calcul des assemblages boulonnés et soudés,
- Élaboration des notes de calcul réglementaires.



NOS OUTILS

- Ansys,
- SCIA,
- AutoPipe,
- IDEA StatiCa,
- Robot Structural.



BARC



PARIS



LE HAVRE



ROUEN



LES PIEUX

Ingénierie et Études au Forfait ou en Assistance technique
Mécanique – Construction Métallique – Installation Générale – EIA – Calculs – Scan 3D