

**INSTALLATION  
GÉNÉRALE**

**CALCULS**

**EIA**



**BUREAU D'ÉTUDES**

**SCAN 3D**

**MÉCANIQUE**

**CONSTRUCTION  
MÉTALLIQUE**



# SOMMAIRE

1. **Présentation de la société**
2. **Domaines d'intervention**
3. **ACFT en quelques chiffres**
4. **Nos clients**
5. **Nos coordonnées**
6. **Fiches métiers**



# 01

## Présentation de la société



# Un Bureau d'Études au service de l'industrie et de l'ingénierie



20 rue de Rouen  
76500 ELBEUF



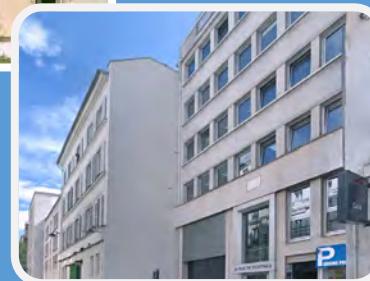
2 Avenue Marcel Le Mignot  
76700 GONFREVILLE-L'ORCHER



16, Rte du Rozel  
50340 SAINT GERMAIN le GAILLARD



Siège :  
18 rue de l'église  
27170 BARC



25 Rue de Ponthieu  
75008 PARIS

**02 32 44 31 51**

**contact.be@acft.fr**

**www.acft-be.fr**



## Nous sommes présents physiquement sur la Normandie et intervenons sur le territoire national



CONTENTIN



LE HAVRE



ROUEN



ÉVREUX



PARIS

**Ingénierie et Études au Forfait ou en Assistance technique**

**Mécanique - CM - IG - EIA - Calculs - Scan 3D**

Le siège social d'ACFT Bureau d'Études est implanté à **BARC (Région d'ÉVREUX)**.



ÉVREUX

ACFT Bureau d'Études est implanté sur trois sites de production :

- ELBEUF (région de ROUEN)
- GONFREVILLE L'ORCHER (région du HAVRE)
- Région de CHERBOURG – COTENTIN (en cours)



LE HAVRE



ROUEN



LES PIEUX



Entre autres secteurs d'activités



Environnement



Automobile



Nucléaire



Chimique & Pétro



Aéronautique



Agroalimentaire



Pharmaceutique



Bâtiment



**Nos prestations**

## Nos prestations

- Ingénierie
- Études
- Notes de calculs

## Modes d'intervention

- Forfait avec obligation de résultats
- AT avec obligation de moyens
- Plateau dédié



## Vie et valeurs de la société

**Nos valeurs, notre crédo :**  
**ACFT Bureau d'Études une société professionnelle et humaine**

**Nous sommes responsables, en premier lieu, envers nos clients :**

- Satisfaction de nos clients dans un souci constant de qualité au juste prix.
- Respect du cahier des charges et des délais.
- Dans une logique de partenariat afin de pérenniser nos relations.



## Vie et valeurs de la société

**Nos valeurs, notre crédo :**  
**ACFT Bureau d'Études une société professionnelle et humaine**

**Nous sommes responsables envers nos employés :**

- Politique SSE pour le bien de nos collaborateurs.
- Respect et reconnaissance des mérites de chacun, liberté de remarques et de suggestions.
- Rémunération équitable et adéquate, chance égale d'évolution de carrière.
- Formation et transmission des compétences des anciens vers les jeunes.
- Encadrement compétent et juste qui fait preuve d'éthique professionnelle.



## Vie et valeurs de la société

**Nos valeurs, notre crédo :**  
**ACFT Bureau d'Études une société professionnelle et humaine**

L'entreprise doit réaliser un profit équitable pour assurer son quotidien et son développement, constituer des réserves en prévision des crises, sécuriser l'emploi de ses salariés et l'investissement de ses clients.



MASE

## CERTIFICAT SYSTÈME COMMUN MASE/ France Chimie

N° N 2024-546

Le Comité de Pilotage MASE Île-de-France - Normandie - Centre certifie le système de management  
Sécurité Santé Environnement de la société

### ACFT BUREAU D'ETUDES

Pour les activités suivantes :  
Ingénierie et Etudes Techniques

Située à :  
2 Avenue Marcel Le Mignot - 76700 GONFREVILLE L'ORCHER - FRANCE

**Certification valable à compter du 13/12/2024 jusqu'au 12/12/2027**

Le Président

Le Responsable de l'Entreprise



La liste officielle  
des « Entreprises  
Certifiées » figure sur le  
site : [www.mase-asso.fr](http://www.mase-asso.fr)





# 02

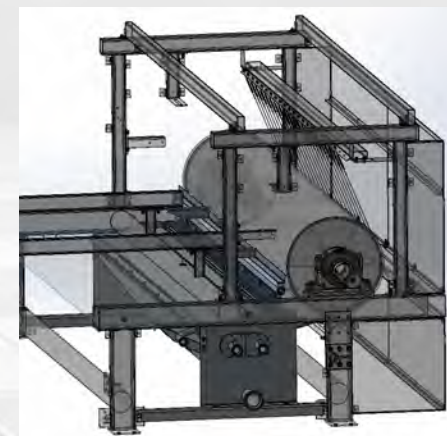
## Domaines d'intervention





## Mécanique

- Bureau d'Études ingénierie mécanique
- Étude complète, maquette 3D, dossier de fabrication,
- Note de Calcul,
- Réalisation et modification de systèmes mécaniques, machines spéciales, outils de production,
- Faisabilité, avant-projet,
- Conception à partir de vos plans d'ensemble ou cahier des charges,
- Plan d'exécution / Plan de détail, à partir de vos plans d'ensemble ou maquette 3D,
- Éclatée, notice de montage ou d'assemblage, plan de montage,
- Plan d'implantation,
- Audit ou diagnostique sur matériel existant,
- Recherche de fournisseurs pour pièce machine ou organe,
- Assistance sur vos projets, mise en place de procédure, suivi de chantiers,
- Relevé de cotes puis mise en forme, possibilité de relevé via scanner 3D.



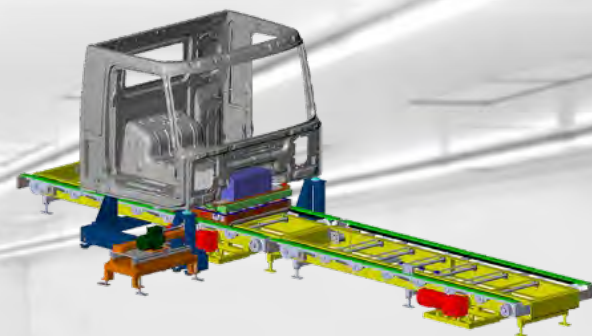


# Mécanique



## R&D / PRODUITS / OUTILLAGE

- Faisabilité,
- Avant-projets,
- Projets,
- Veille normative,
- Calculs,
- Modélisation,
- Dossiers de plans,
- Prototypage,
- Industrialisation,
- Déclinaison de gammes de produits
- Innovation,
- Outillage,



Assemblage



Outillage piscine



Rétroconception d'un châssis de convoyeur de sortie

### Nos compétences CAO :



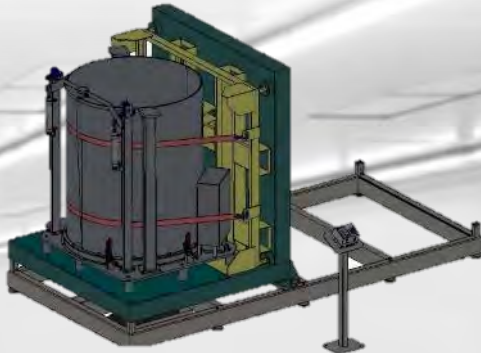


# Mécanique

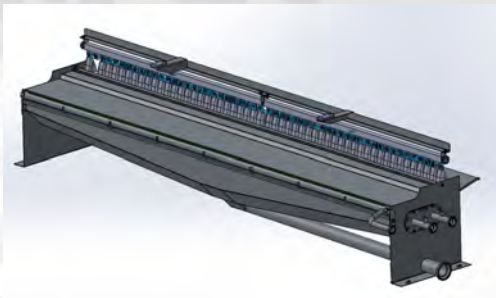


## MACHINES SPÉCIALES

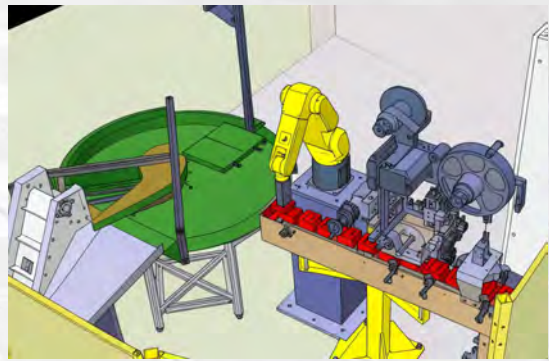
- Faisabilité,
- Avant-projets,
- Projets,
- Veille normative,
- Calculs,
- Modélisation,
- Dossiers de plans,
- Déclinaison de gammes de produits
- Innovation,
- Ouillage,



Retourneur de cuves



Washbox pour filtre à bande



Machine de contrôle et d'inspection

### Nos compétences CAO :





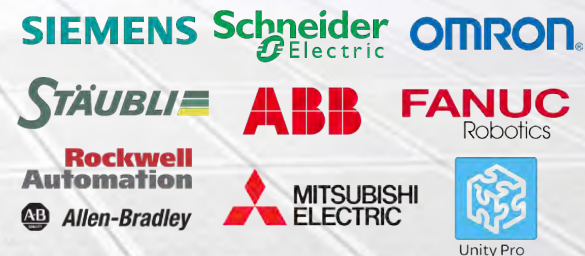
## Îlots robotisés

- Etude complète, calculs, maquette 3D, dossier de fabrication,
- Ilot robotisé sur mesure
- Modification de lignes ou de machines,
- Etude de faisabilité, Avant-projet,
- Définition du matériel, étude de mouvements et vitesses,
- Conception des outillages (préhenseur, pinces, palettiseur, ...),
- Plan de montage, éclaté, Notice de montage ou d'assemblage,
- Plan d'implantation,
- Assistance sur vos projets, Mise en place de procédure, Suivi de chantiers,
- Programmation et mise en service des automates.
- Test et mise en production des machines.
- Intégration de système de vision 2D ou 3D.
- Contrôle de forme, couleur, intrus.
- Choix du robot en fonction du produit, prise unitaire ou prise multiple.
- Respect du produit lors de la dépose.



UR Robots

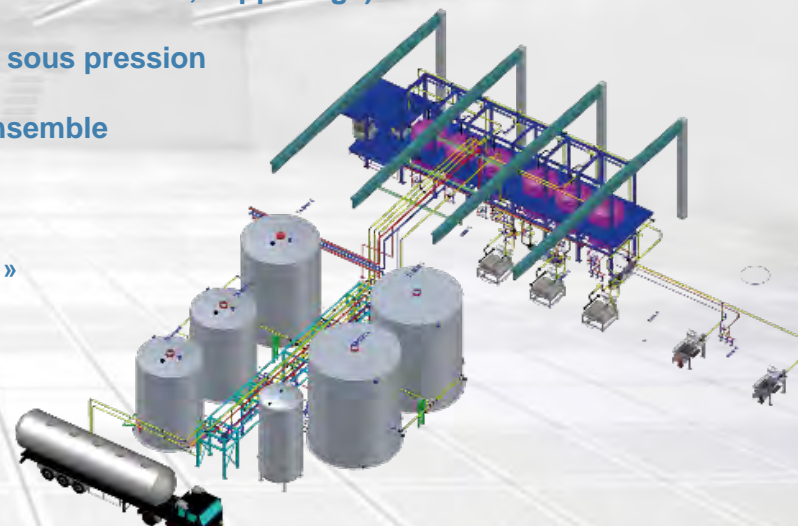
### Nos compétences CAO :





## Installation Générale

- Implantation et optimisation d'installations industrielles (projets neufs et revamping)
- Modélisation 3D, maquettes numériques, scan 3D
- Conception de réseaux de tuyauterie et de chaudronnerie (cheminements, supportage)
- Études de flexibilité, calculs et vérification des équipements sous pression
- Réalisation de plans de fabrication, isométriques, plans d'ensemble
- Mise à jour de la documentation technique (DOE, as-built)
- Conformité aux normes, codes et exigences réglementaires »



*Réalisation d'une étude de site industriel*



# Installation Générale



## LA TUYAUTERIE

### Études et ingénierie de conception :

- Analyse du cahier des charges et des besoins clients
- Études de faisabilité technique et réglementaire
- Dimensionnement des réseaux de tuyauterie
- Sélection des matériaux et classes de pression
- Optimisation des implantations et des cheminements

### Conception et production des documents techniques :

- Réalisation de schémas de principe (PID, PFD)
- Modélisation 2D / 3D des installations
- Élaboration de plans d'ensemble et de détails
- Production des isométriques de tuyauterie
- Rédaction des notes de calcul et dossiers techniques

### Nos compétences CAO :



L'ensemble pouvant être intégré dans une plateforme d'échange BIM.



Étude d'un atelier de production



Implantation de nouveaux équipements



# Installation Générale



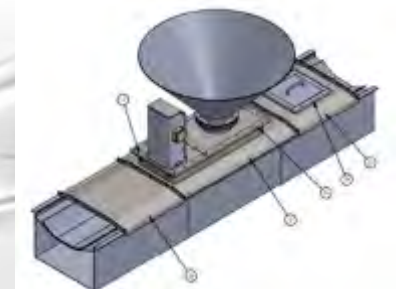
## LA CHAUDRONNERIE

### Études et ingénierie de conception :

- Analyse des besoins clients et des contraintes d'exploitation
- Études de faisabilité technique et réglementaire
- Définition des procédés de fabrication
- Choix des matériaux (acier carbone, inox, aluminium, alliages...)
- Dimensionnement mécanique des équipements



Gaine pour usine de traitement de déchets



Trémie

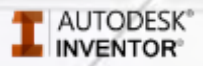
### Conception et production des documents techniques :

- Conception 2D / 3D d'ensembles chaudronnés
- Réalisation des plans d'ensemble et de détail
- Élaboration des dossiers de fabrication et de montage
- Développement des tôles et calculs de dépliés
- Rédaction des notes de calcul et justificatifs techniques



Modification d'une goulotte

### Nos compétences CAO :





# Construction métallique

- Réalisation de prédimensionnement avec plan d'ensemble et liste d'approvisionnement,
- Réalisation de maquette 3D en phase avant-projet à partir de vos plans, d'un scan ou de relevés,
- Gestion de projet BIM,
- Réalisation d'étude d'exécution complète avec calculs, maquette 3D et dossier de fabrication (débits, assemblages, plans de repérage et fichiers pour commande numérique),
- Réalisation de dossier de fabrication à partir de vos plans d'ensemble ou croquis,
- Réalisation de plan de montage à partir de vos plans d'ensemble,
- Réalisation de relevés de cotes ou scan 3D,
- Suivi de vos chantiers pour la partie technique.





# Construction métallique



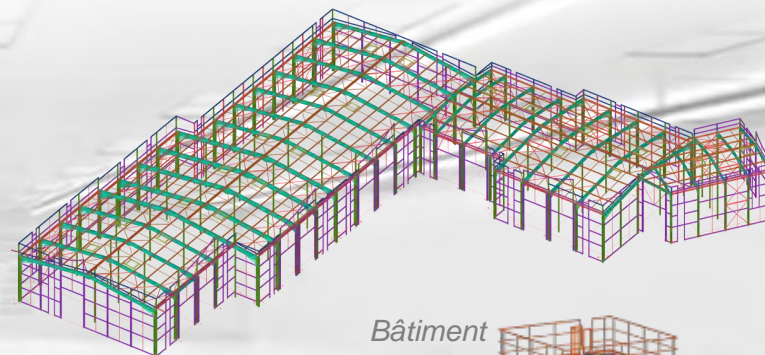
## CHARPENTES & STRUCTURES MÉTALLIQUES

### Études et ingénierie de conception :

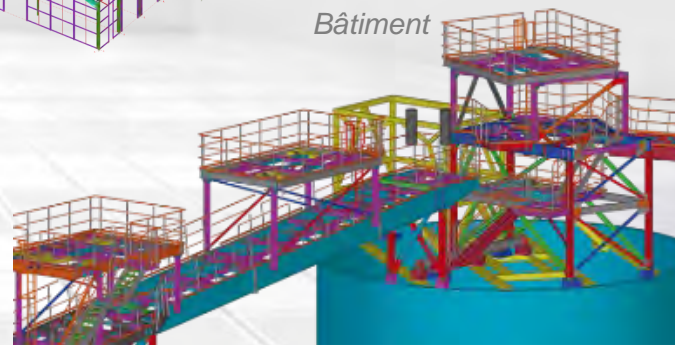
- Analyse des besoins
- Études de faisabilité
- Dimensionnement des structures (Eurocodes)
- Définition des principes constructifs
- Optimisation des solutions techniques...

### Production des documents techniques :

- Conception 2D / 3D de charpentes et ossatures métalliques
- Réalisation des notes de calcul et justificatifs
- Élaboration des plans d'ensemble et de détail
- Production des plans d'exécution et de montage
- Constitution des dossiers techniques



Bâtiment



Passerelle

### Nos compétences CAO :



L'ensemble pouvant être intégré dans une plateforme d'échange BIM.



# Construction métallique



## LA MÉTALLERIE & SERURERIE

### Études et ingénierie de conception :

- Analyse des besoins fonctionnels
- Études de faisabilité technique
- Dimensionnement des ouvrages métalliques
- Choix des matériaux et traitements
- Définition des principes constructifs

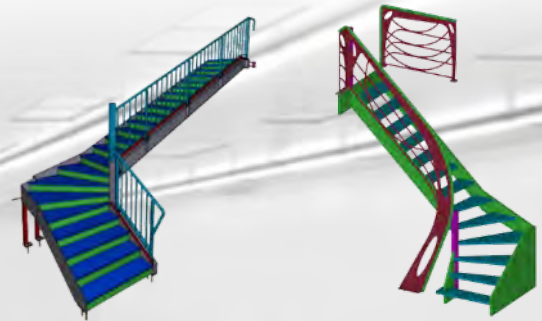
### Production des documents techniques :

- Définition des principes constructifs
- Conception 2D /
- Réalisation des plans
- Élaboration des dossiers techniques
- Modélisation des interfaces
- Rédaction des notes de calcul

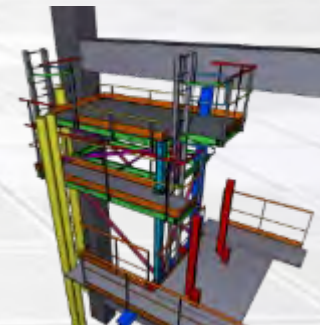
### Nos compétences CAO :



L'ensemble pouvant être intégré dans une plateforme d'échange BIM.



Escaliers



Accès



## EIA

- Etude complète, calculs, dossier de plans, etc...,
- Etude et spécification des instruments,
- Etude d'installation HTA / HTB / BT,
- Etude de fiabilité des installations électriques,
- Schéma de boucles et de raccordement,
- Schéma de montage et schéma électrique,
- Schéma de câblage,
- Tableaux et armoires,
- Bâtiments HQE et bâtiments basse consommation,
- Liste des matériels et équipements,

- Calcul de dimensionnements,
- Plans de cheminement, d'implantation, d'aménagement...,
- Cahier des charges de travaux (DCE),
- Réquisitions de matériel,
- Consultation de fournisseurs et analyse d'offres,
- Connaissances des normes électrotechniques en industrie,
- Le suivi de vos chantiers pour la partie technique.



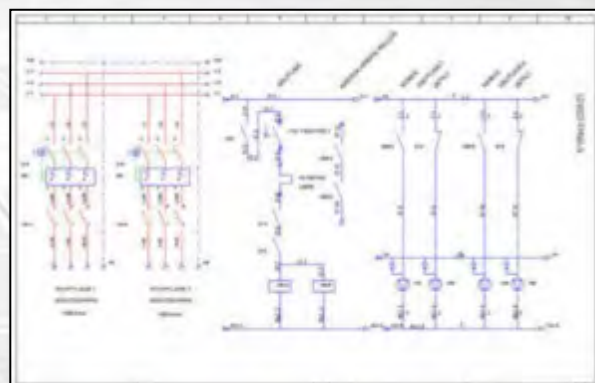
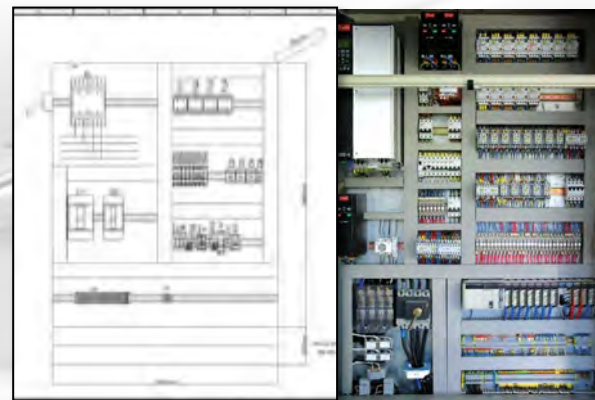


EIA

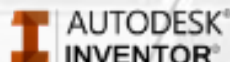


## ÉLECTRICITÉ

- Analyse du besoin
- Étude de faisabilité
- Conception préliminaire
- Conception détaillée
- Validation et simulation
- Dossier de consultation des entreprises (sous-traitants) (DCE)
- Suivi de la réalisation
- Tests et mise en service
- Documentation et transfert
- Suivi



### Nos compétences CAO / DAO :





EIA



## INSTRUMENTATION, AUTOMATISMES

- Analyse du besoin
- Analyse du cahier des charges (CDC)
- Étude de faisabilité
- Conception préliminaire
- Conception détaillée
- Simulation et tests en bureau d'études
- Dimensionnement et choix des équipements
- Réalisation des plans
- Fabrication et montage
- Validation et documentation technique
- Installation et suivi de chantier
- Tests et mise en service et Mise en service sur site
- Formation et transfert de compétences
- Documentation finale
- Suivi

Nos compétences en programmation :

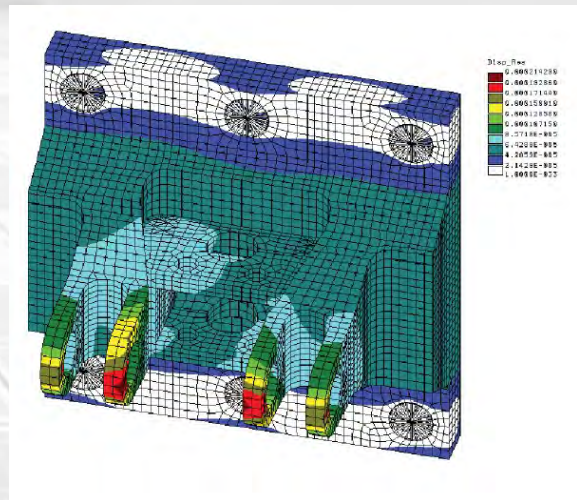
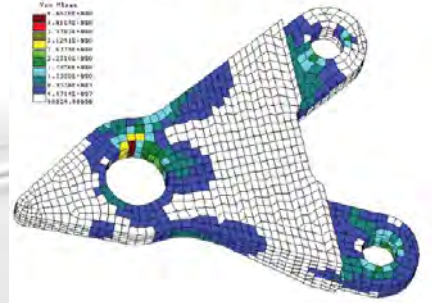




## Calculs

- Réalisation de prédimensionnement et étude de faisabilité,
  - Modélisation numérique sous éléments finis avec maillages 1D, 2D ou 3D,
  - Rédaction de note de calcul détaillées conformes aux codes et normes en vigueur,
  - Détermination de descentes de charge et recalage d'hypothèses de calcul,
  - Vérification de tout type d'assemblage,
  - Vérification et dimensionnement des soudures,
  - Réalisation de note de flexibilité et tenue à la pression des tuyauteries,
  - Réalisation de note de calcul d'équipements soumis à la pression,
  - Etude vibratoire et détermination des fréquences propres,
  - Analyse en fatigue et analyse sismique.
- Eurocodes 0 (bases de calcul),
  - Eurocodes 1 (actions sur les structures),
  - Eurocodes 3 (calcul des structures en acier),
  - Eurocodes 8 (calcul aux séismes),
  - CODAP,
  - CODETI,
  - EN 13480,
  - EN 13445,
  - EN 12952.

Cas de charge LC 4 unité N/m<sup>2</sup>

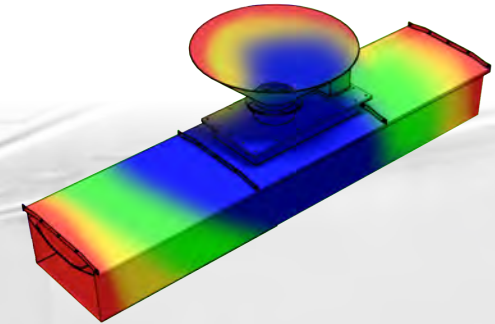




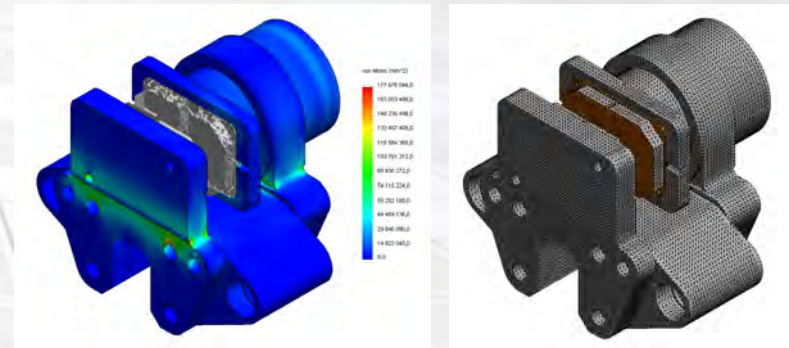
## Calculs

### ASSEMBLAGES MÉCANIQUES

- Analyse des sollicitations et conditions de fonctionnement
- Définition des hypothèses et cas de charges
- Modélisation et maillage des systèmes mécaniques
- Calculs de résistance des matériaux (contraintes, déformations, stabilité)
- Vérifications en statique et fatigue
- Rédaction des notes de calcul et justificatifs techniques



#### Nos compétences CAO :



Note de calculs de résistance sur des éléments mécanique

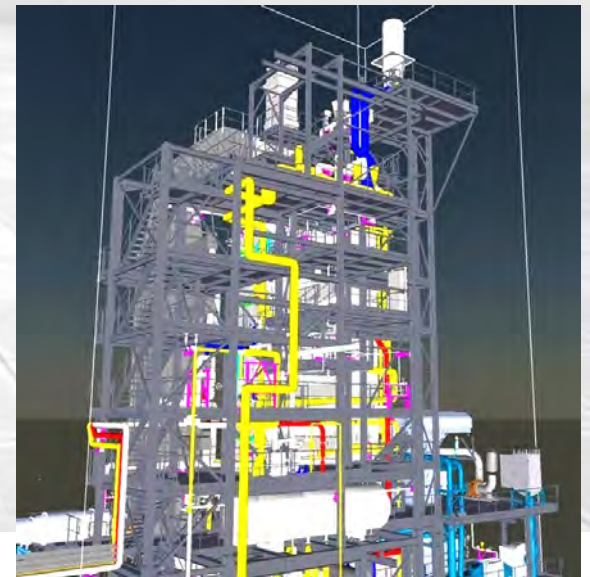
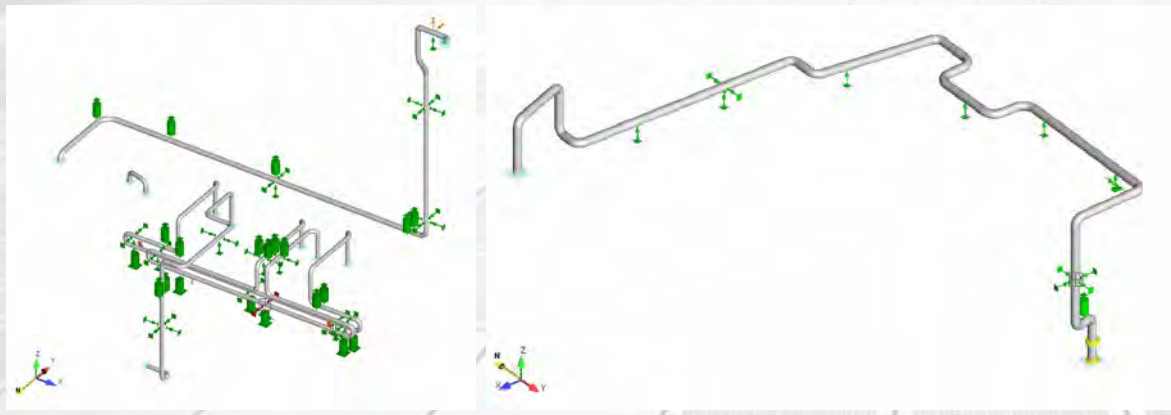
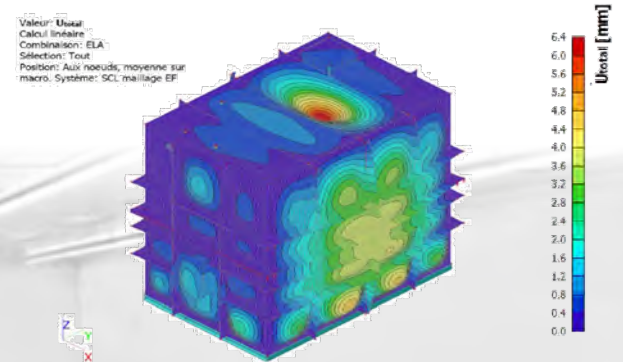


## Calculs



## INSTALLATION GÉNÉRALE

- Analyse des installations industrielles et conditions d'exploitation
- Définition des cas de charges mécaniques, thermiques et hydrauliques
- Calculs d'appareils sous pression (contraintes, déformations, stabilité)
- Calculs de tuyauteries (flexibilité, dilatation, efforts sur supports)
- Dimensionnement des supports, ancrages et structures secondaires
- Vérification des équipements et interfaces
- Rédaction des notes de calcul d'installation générale



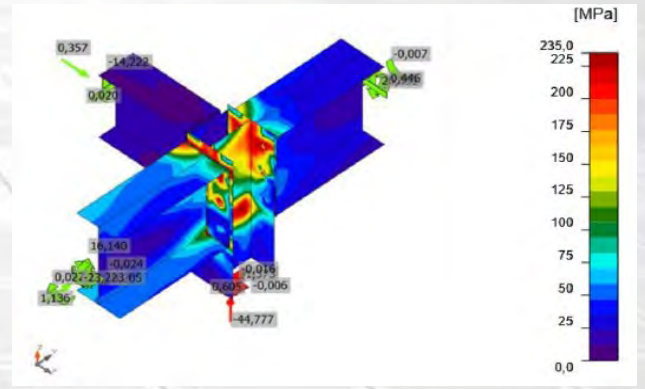
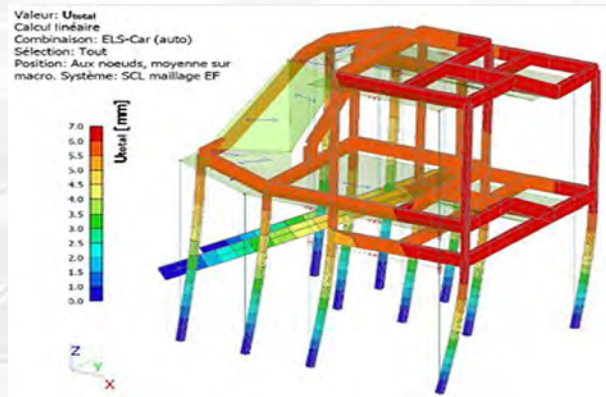
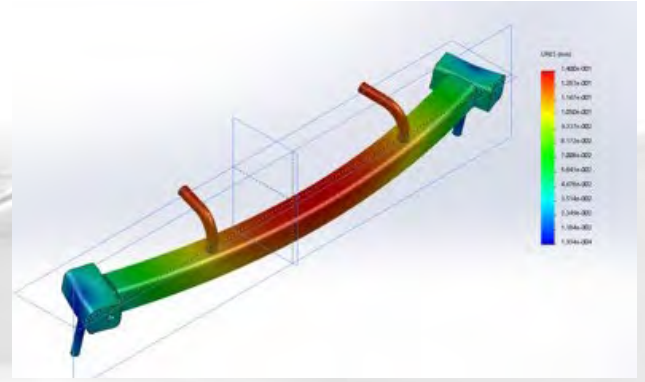


# Calculs



## STRUCTURES MÉTALLIQUES

- Analyse des charges et combinaisons selon les normes en vigueur
- Modélisation des structures métalliques et assemblages
- Dimensionnement des profils, poutres, poteaux et contreventements
- Vérifications selon les Eurocodes (flèche, flambement, stabilité)
- Calcul des assemblages boulonnés et soudés
- Élaboration des notes de calcul réglementaires



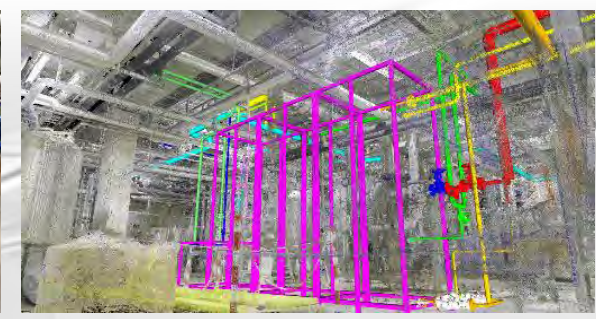
Note de calculs sur structures et constructions métalliques



# Scanner 3D

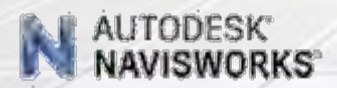
## RELEVÉS SCAN 3D

Nuage de points, Visite virtuelle : Tuyauterie, chaudronnerie, charpentes, mécanique, ...

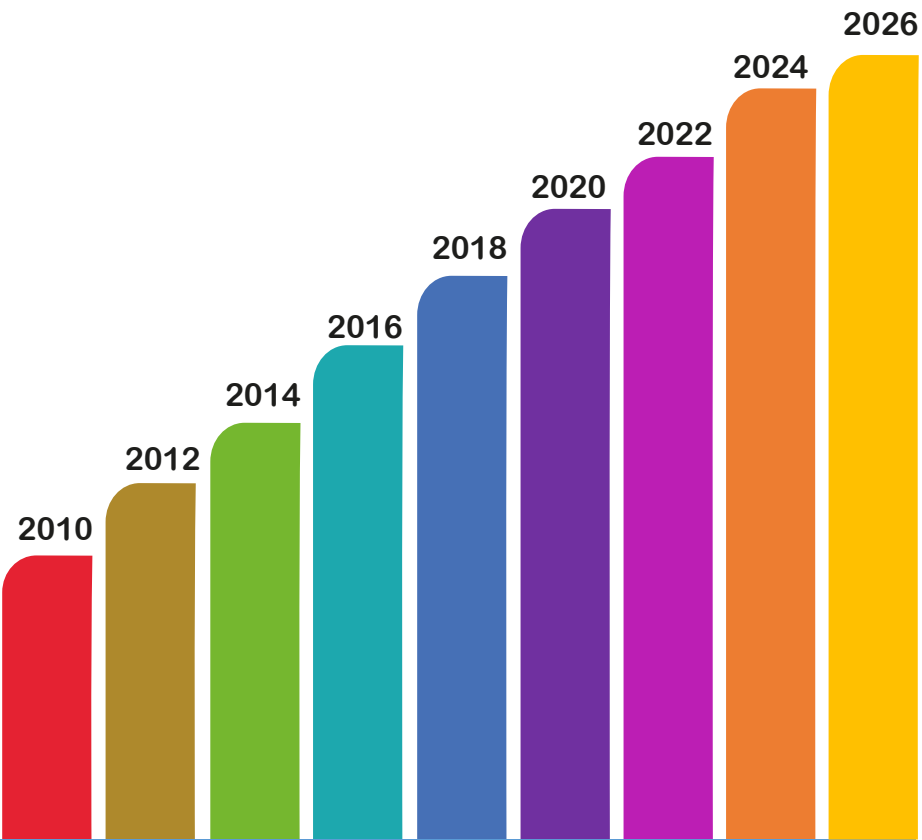


Installation d'un nouveau distillateur

## Nos compétences CAO :



Scan complet d'un site de production et de ses installations



# 03

## ACFT en quelques chiffres & structure





5

Sites

50

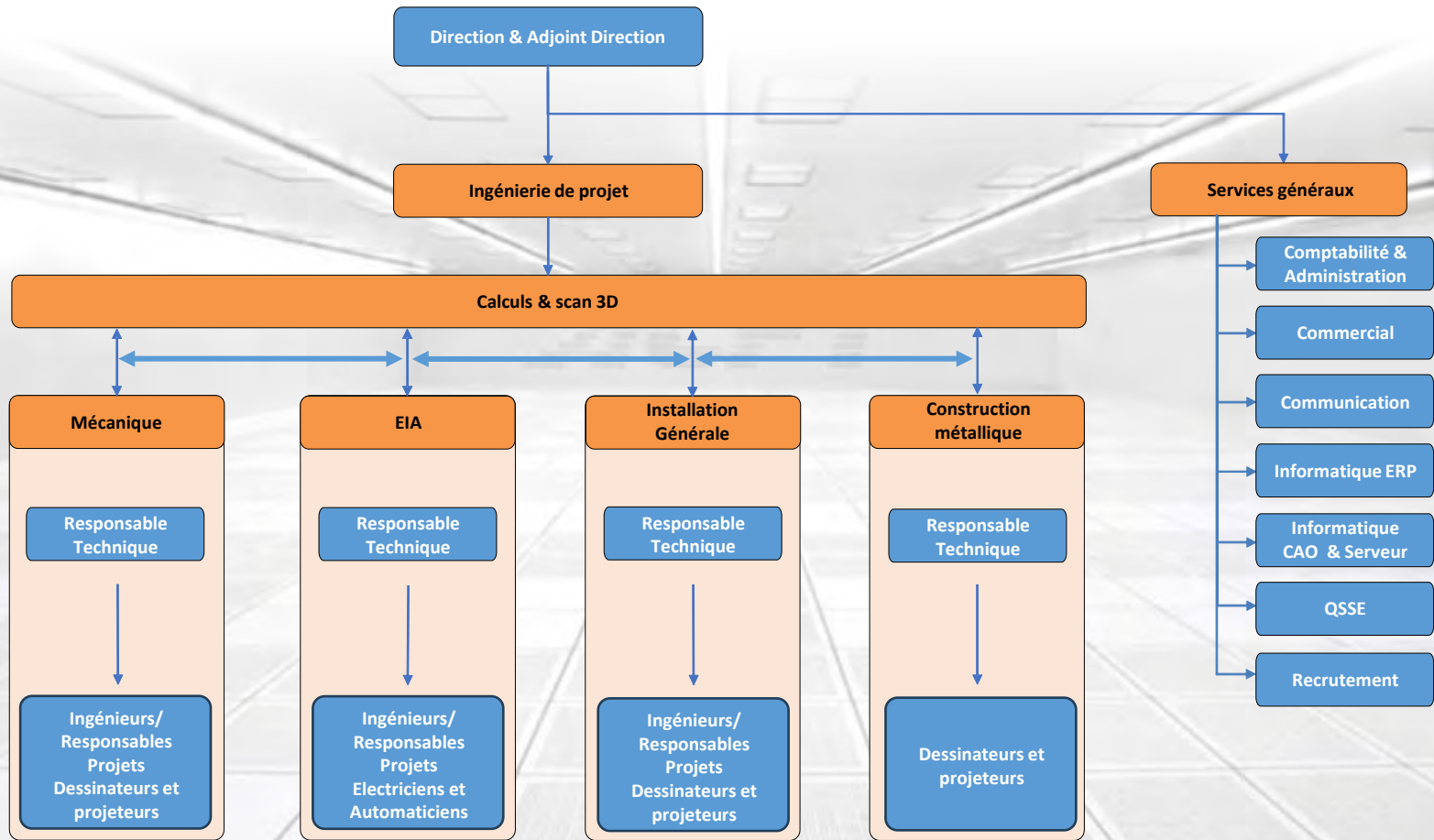
Collaborateurs

+200

Clients, dont plus de 100 clients réguliers actifs

+20

Années d'existence et d'expérience professionnelle





04

Nos clients



Ils nous font confiance

LOUIS VUITTON MALLETIER  
CABOT CARBONE  
LEROUX ET LOTZ  
ZALKIN  
MAULER SAS  
ORIL  
OSE  
SYNGENTA  
ACMH  
ONET TECHNOLOGIE  
CHERBOURG  
FOURE  
LAGADEC  
RENAULT  
ACTEMIUM  
CHERBOURG  
PONTICELLI  
SIDEL  
CANCE  
STORES ET FERMETURES  
MTCI France  
ERM  
NIPRO PHARMAPACKAGING  
ESSITY  
CGTI  
DOSELEC  
OSILUB  
AIRFLUX  
BRAY CM GREIF  
ORANO TEMIS  
SETREM  
DENIOS  
GOAVEC  
CICR - VERDON  
LMD INDUSTRIES  
SERAPID  
SME  
CRISTAL UNION  
S2M-SKF  
EURO MODULES  
SOTUMEC  
ANDRITZ ASSELIN-THIBEAU  
ORANO DS  
2H ENERGY  
MAIRIE D'ÉVREUX  
BOREALIS  
X-FAB France  
ORANO DS



# 05

## Nos coordonnées





**ÉVREUX**  
Siège :  
18 rue de l'église  
27170 BARC



**PARIS**  
25 Rue de Ponthieu  
75008 PARIS



**ROUEN**  
20 rue de Rouen  
76500 ELBEUF



**LE HAVRE**  
2 Avenue Marcel  
Le Mignot  
76700 GONFREVILLE-  
L'ORCHER



**CONTENTIN**  
16, Rte du Rozel  
50340 SAINT- GERMAIN  
le GAILLARD

[contact.be@acft.fr](mailto:contact.be@acft.fr)

[www.acft-be.fr](http://www.acft-be.fr)

**02 32 44 31 51**





# 06

## Fiches métiers



# NOS FICHES MÉTIERS



Mécanique



Installation  
Générale



Construction  
Métallique



Électricité  
Instrumentation  
Automatismes



Calculs



Scan 3D