

Un Bureau d'Études au service
de l'Industrie et de l'Ingénierie



CALCULS

Structures
et constructions métalliques

ACFT, met son expertise à votre service afin de réaliser les calculs des ensembles et sous ensembles de tout type de constructions et structures métalliques.

ANALYSER

Afin de vous fournir nos meilleurs conseils en ingénierie, nos calculateurs vous rencontrent pour des visites sur site, ils effectuent les premières études sur plan ou à partir de votre cahier des charges prédéfini. Nos ingénieurs travaillent ensuite sur la phase de pré-étude, en définissant vos besoins par une analyse fonctionnelle, en cadrant les limites de notre prestation.

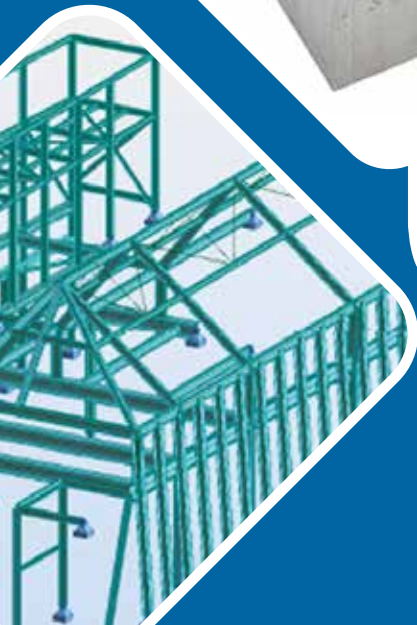
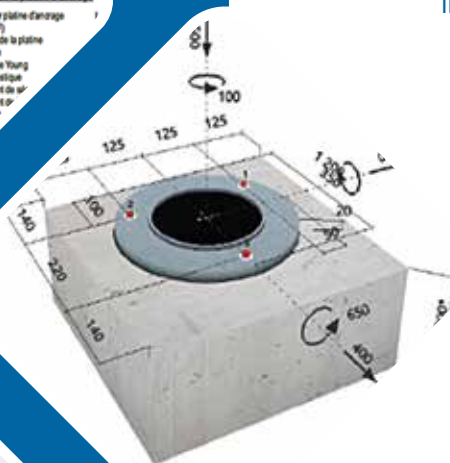
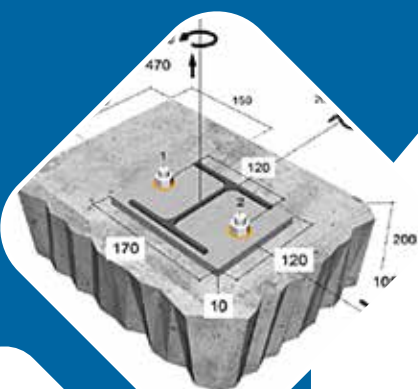
DÉVELOPPER

Le calculateur est disponible durant toute les phases du projet pour répondre à vos demandes d'adaptations complémentaires. Notre service d'ingénierie a la capacité de produire les notes de calculs en intégrant les aspects dimensionnels, optimisation, choix des matériaux, respect des normes et des contraintes réglementaires.

DÉCOUVREZ

Les possibilités de mission et de partenariat que nous pouvons vous apporter au travers d'ACFT Bureau d'Études.

Nous nous appliquons chaque jour à proposer à nos clients les solutions les plus innovantes et les mieux adaptées à leurs besoins.



Étude complète :

- Etude de faisabilité
- Descente de charges
- Dimensionnement aux éléments finis
- Calculs statiques, dynamiques, parasismique
- Assemblages
- Ancrages en pied de poteaux
(pré scellements avec tiges d'ancrages, bêches, ...)
- Note de calculs

Normes utilisées :

- Nouvelles normes :
 - Eurocodes 1 (Calcul neige et vent)
 - Eurocodes 3 (Dimensionnement de charpente métallique)
 - Eurocodes 8 (calcul sismique) , PS92
- Anciennes normes : NV 65, CM66
- Normes anglaises : BS (British Standard)
- Normes allemandes : DIN (Deutsches Institut für Normung)

Projet neuf ou réhabilitation :

- Bâtiments industriels
- Bâtiments de grande portée
- Planchers
- Passerelles
- Escaliers hélicoïdaux
- Et toutes sortes d'autres projets

Nos Outils

- **Robot Structural**
- **SCIA**
- **TEKLA**
- **AutoCAD**
- **DraftSight**



18, rue de l'Église - 27170 BARC

Tél. : 02 32 44 31 51

contact.be@acft.fr - www.acft-be.fr



BARC



PARIS



LE HAVRE



ROUEN

Ingénierie et Études au Forfait ou en Assistance technique
Mécanique - Construction métallique - Tuyauterie - Chaudronnerie - EIA* - Infographie

*Électricité,
Instrumentation,
Automatisme