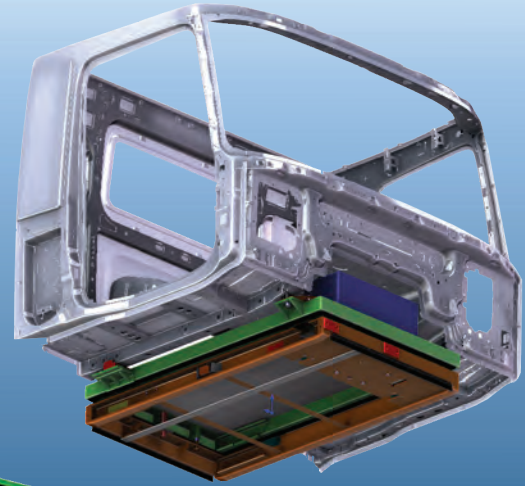
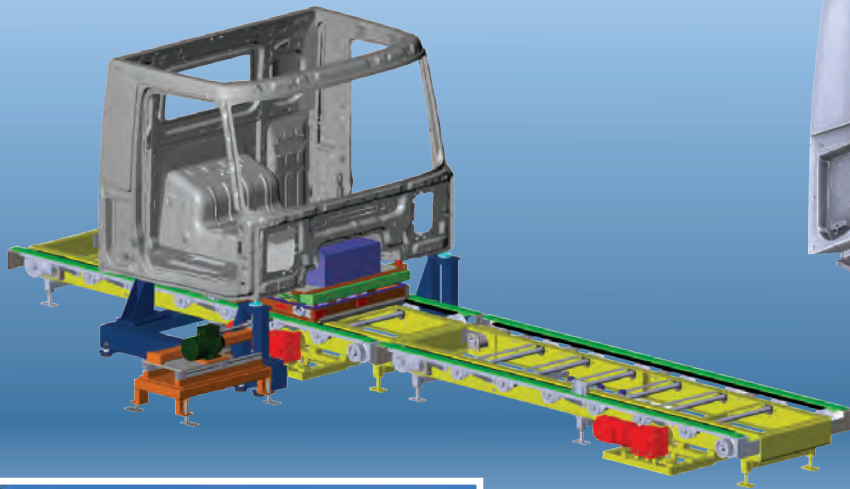


Mécanique

Études produits, processus,
machines spéciales

Un Bureau d'Études au service
de l'Industrie et de l'Ingénierie



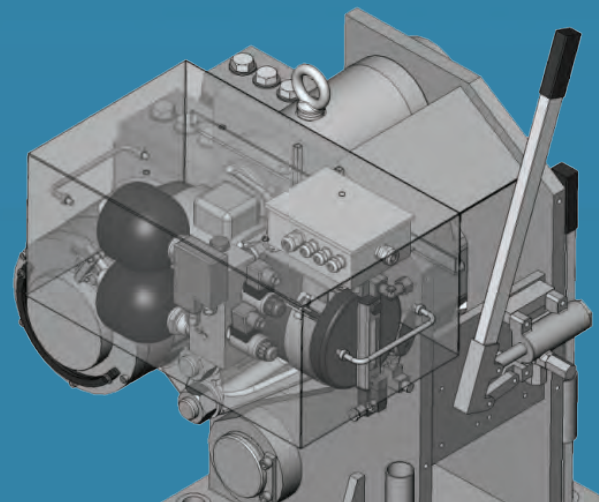
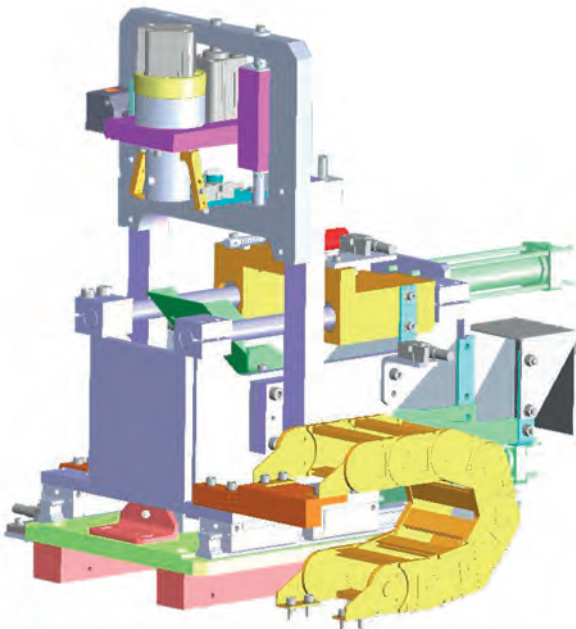
Siège social - BARC - 27170
02 32 44 31 51

Découvrez les possibilités de mission
et de partenariat que nous pouvons vous apporter
au travers d'**ACFT Bureau d'Études** et de son département
MÉCANIQUE ainsi que ses métiers associés.

La **MÉCANIQUE** et l'Ingénierie générale ont toujours été
une passion pour les membres de nos agences, et sont notre
métier.

Nous nous appliquons chaque jour à proposer à nos clients
les solutions les plus innovantes et les mieux adaptées à leurs
besoins.

Retrouvez-nous sur : www.acft-be.fr

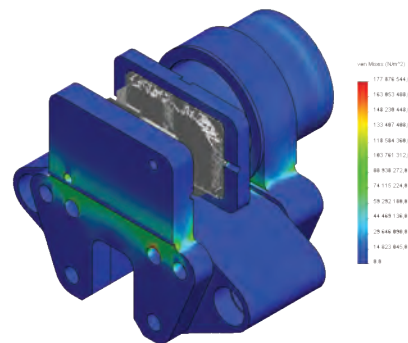


Nos Outils

- SolidWorks
- Inventor
- CATIA
- AutoCAD
- Solid Edge
- NX

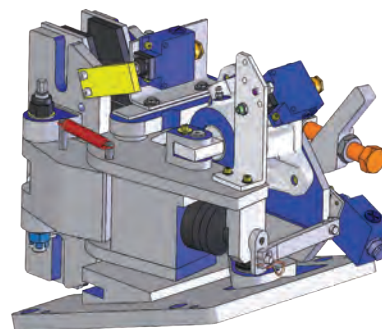
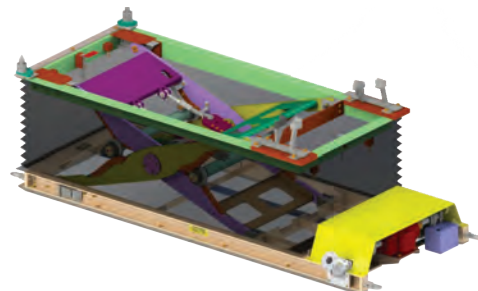
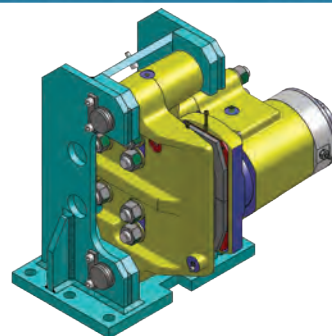


SOLID EDGE



Nos Prestations

- Étude complète, calculs, maquette 3D, dossier de fabrication,
- Note de Calcul,
- Modification de produit ou de machines,
- Etude de faisabilité,
- Avant-projet,
- Maquette complète en 3D à partir de vos plans d'ensemble ou de notre savoir,
- Modélisation 3D (SolidWorks, Catia, Inventor, Solid Edge, Unigraphics...),
- Plan d'exécution / Plan de détail,
- Plan d'exécution à partir de vos plans d'ensemble ou maquette 3D,
- Plan d'ensemble, Plan de montage, Éclaté, Plan d'implantation,
- Notice de montage ou d'assemblage,
- Recherche de fournisseurs pour pièce machine ou organe,
- Nomenclature (Approvisionnement matière, débit, assemblage, liste de visserie),
- Assistance sur vos projets, Mise en place de procédure,
- Relevé de cotes puis mise en forme, Possibilité de relevé via scanner 3D,
- Le suivi de vos chantiers pour la partie technique,
- **Et toute mission en relation avec nos métiers.**



ACFT Bureau d'Études est implanté sur 4 sites :



LEVALLOIS-PERRET – 92300
01 75 61 18 99



LE HAVRE – 76600
02 35 24 42 36



BEAUVOIS en CIS – 59157
03 66 72 46 81



ELBEUF – 76500
02 35 05 43 84

Nous sommes à votre écoute pour définir ensemble, le mode d'intervention et la prestation la plus adaptée à votre projet.

N'hésitez pas à nous contacter :



- 40 collaborateurs,
- 20 ans d'expérience professionnelle,
- La certification MASE / IUC

18, rue de l'Église Tél. : 02 32 44 31 51
27170 BARC Fax : 02 53 59 63 41

contact.be@acft.fr - www.acft-be.fr